

# SELFIO doppelwandiges Schornsteinsystem

DATENERFASSUNG

Bitte weitestgehend ausfüllen & uns zusenden per

E-Mail: [angebot@selfio.de](mailto:angebot@selfio.de) Fax: 022241237655



## Datenerfassung für Angebotserstellung

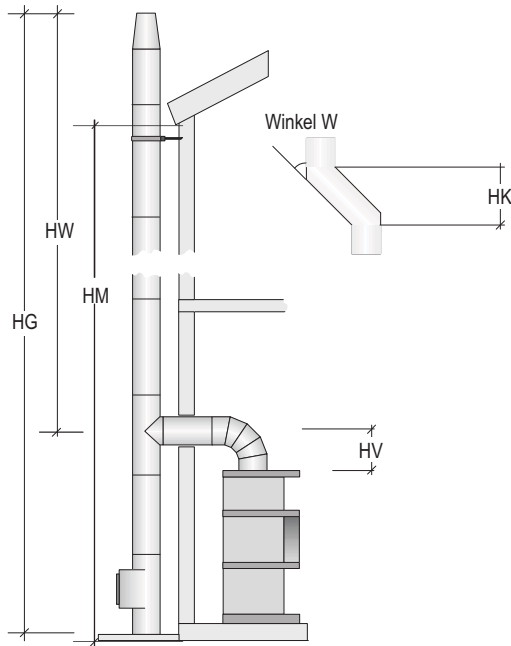
Kundenanschrift:

\_\_\_\_\_  
\_\_\_\_\_  
\_\_\_\_\_

Telefon: \_\_\_\_\_

Telefax: \_\_\_\_\_

E-Mail: \_\_\_\_\_



**Schornstein/Schacht: Versprung:** (falls bekannt)

Höhe HW: \_\_\_\_\_ m Winkel W: \_\_\_\_\_ °

Höhe HG: \_\_\_\_\_ m Versprung HK: \_\_\_\_\_ m

Höhe HM: \_\_\_\_\_ m

### Brennstoffart:

- Pellet  Gas  Sonstige:  
 Holz

### Wärmeerzeuger:

Hersteller: \_\_\_\_\_

Typ: \_\_\_\_\_ Baujahr: \_\_\_\_\_

Nennwärmeleistung in kW: \_\_\_\_\_

### Rauchrohrabgang am Wärmeerzeuger

- hinten  oben \_\_\_\_\_

### Durchmesser Rauchrohrabgang:

gew. Durchmesser DN: \_\_\_\_\_ mm

### Raumluftunabhängiger Betrieb (Kamin)

- ja Durchmesser \_\_\_\_\_ mm  
 nein

### Frischlufanschluss(Kamin)

- hinten  
 unten

### Schornsteinführung

- innen  außen

### Schornstein durch Dach

- ja Dachwinkel \_\_\_\_\_ °  
 nein Dachüberstand \_\_\_\_\_ mm

### Schornstein durch Decken

- ja Anzahl Decken \_\_\_\_\_  
 nein

### Schornstein Befestigungsart

- Wandkonsole  
 Fundamentverankerung  
 Justierbares Fußteil

Weitere Informationen die Sie uns  
mitteilen möchten (ggfs. aufzeichnen oder Pläne beifügen):